

4KS-Europrofil | Doppelzylinder DZ SYMO



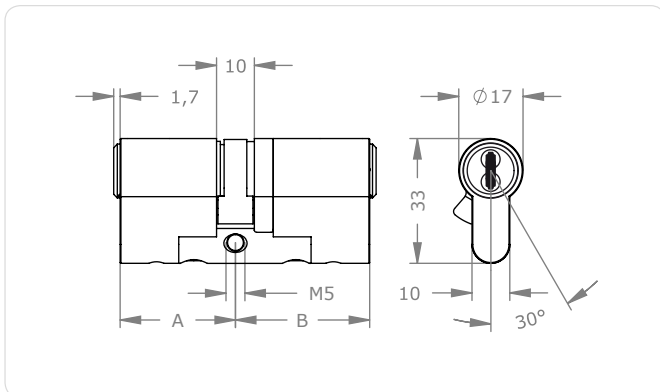
Normen & Richtlinien



Produktbeschreibung

Der 4KS-Europrofil-Doppelzylinder in Modulbauweise (SYMO) eignet sich für den Einsatz in Außen- und Innentüren. Der Zylinder kann beidseitig gesperrt werden.

Einsatzbeispiele sind Haus-, Büro-, Verbindungs-, Wohnungseingangs-, Rohrrahmen- und Sicherheitstüren.



Montage-Tipp

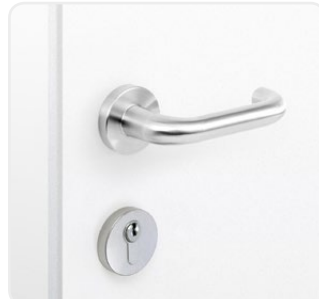
Achten Sie beim Einbau auf einen Überstand von max. 3 mm!

Anwendungsbeispiele



Rohrrahmentür

Der Zylinder eignet sich für den Einbau in Rohrrahmentüren und Fluchtabschnittstüren sowie bei Bürohauseingängen.



Vollblatztür

Der Zylinder eignet sich für den Einbau in Vollblatztüren, in Büro- und Hauseingangstüren sowie Büroinnentüren.



Beidseitig schließbarer Zylinder

Mit dieser Option kann der Zylinder auch dann gesperrt werden, wenn an der gegenüberliegenden Seite ein Schlüssel steckt.

* In Vorbereitung

Technische Information

Zylinderlängen außen A in mm	27 31 36 41 46 +5 ... A + B ≥ 62 mm
Zylinderlängen innen B in mm	27 31 36 41 46 +5 ... A + B ≥ 62 mm
Oberflächen	NI – Nickel MS – Messing NP – Nickel stirnseitig poliert NPV – Nickel voll poliert MP – Messing stirnseitig poliert lackiert MPV – Messing voll poliert lackiert ML – Messing lackiert CR – Chrom CP – Chrom stirnseitig poliert CPV – Chrom voll poliert PS – patiniert schwarz PB – patiniert braun
Optionen Sicherheitsmerkmale	ARS – Abreißsicherung AS-A – Anti-Snap außen FZG – Freilauffunktion für Getriebeschlösser KZS – erhöhter Ziehschutz/Bohrschutz SKG3 – zertifizierter Schließzylinder SKG 3* VDS – zertifizierter Schließzylinder VdS VDSBZ+ – zertifizierter Schließzylinder VdS-BZ+
Optionen Technische Einbausituation	BIF – Doppelschließnase Biffar® BLIND – Blindzylinder SEW – Seewasserausführung ZR14 – Zahnritzel Z14 ZVS – zurückversetzter Steg SSW - Staub und Witterungsschutz
Optionen Nutzungsmerkmale	BSZ – beidseitig schließbarer Zylinder NS – Erhöhte Verschleißfestigkeit TXT – kundenspezifische Nummeration
Sicherheitsmerkmale	Schließberechtigungsabfrage in mind. 18 Abfragepositionen (Berechtigungspositionen) 12 ungefederte, linear gesteuerte Sperrstifte unterschiedliche Sicherheitselemente aus Hartmetall und gehärteten Stahl gegen Aufbohren und Ziehen zähfeste Nirosta-Verbindungsachse gegen Abdrehen und Abreißen
Normen & Richtlinien	EN 1303:2015 16-1-C6D ÖNORM B5351: WZ6-BZ6-BZ EN1627 Option VdS BZ(+) Option VdS*** Option SKG*** Option BSI***
Technische Einbausituation	für Einsteckschlösser nach DIN, ÖNORM und Aufschraub-schlösser, die für den Einbau von Schließzylindern im Europrofil geeignet sind Schließnasenbreite 9,3 mm
Lieferumfang	Schließzylinder mit Befestigungsschraube M5

Ausführungen

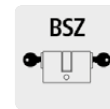


Zylinderlänge



Oberfläche

Wichtige Optionen



BSZ beidseitig schließbarer Zylinder



VdS geprüft nach VdS-Richtlinie



AS-A Anti-Snap außen



SKG geprüft nach SKG-Richtlinie

Bestellen

Produktcode	4KS DZ [Zylinderlänge außen A/Zylinderlänge innen B] [Oberfläche] [Option] SYMO
Beispiel	4KS-Doppelzylinder im Europrofil in Modulbauweise SYMO, außen 31 mm, innen 36 mm, Oberfläche vernickelt, mit Option BSZ beidseitig sperrbar: 4KS DZ 31/36 NI BSZ SYMO